

## 原理&结构

FR50流量计包含磁性探测器和一个磁性转子（叶轮），当管道内的介质流动时会驱动转子（叶轮）转动。转子（叶轮）的转速与介质的流速成正比。磁性探测器检测到转子的转速并将其转化为标准工业电信号输出或显示。

## 主要特点

- 经济型流量计
- 一种型号可适用于多种管径
- 只有一个活动部件
- 两种材质触液部件（不锈钢/PVC）
- 测量范围0.1...9m
- 拆装方便
- 输出可直接接PLC或用户仪表



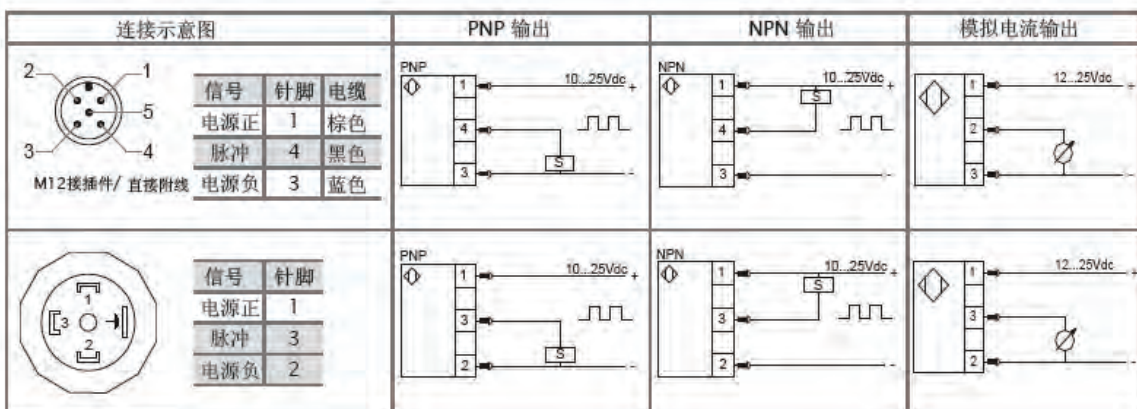
## 应用

应用于各领域 制药、电厂、石化、水处理、游泳池、循环水系统的流量测量。

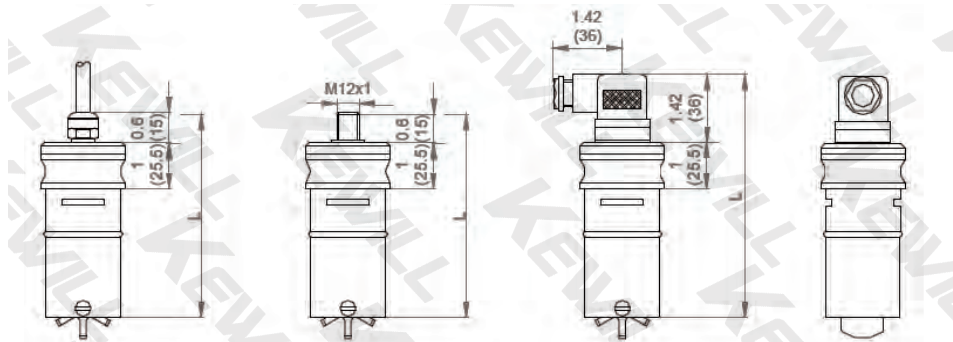
## 技术参数

- 测量范围： 0.1...9m/s
- 适合管径： DN15...DN200 (1"...8")
- 测量介质： 液体
- 准确度：  $\leq \pm 1.5\%$  量程
- 耐压： 不锈钢探头50bar/PVC探头12bar
- 连接方式： 法兰、对焊、螺纹、卡箍
- 供电电源： 10...25VDC
- 电流消耗：  $\leq 20$ mA
- 输出： PNP / NPN 脉冲可选， 0...20mA/4...20mA 可选
- 电气保护： 电源反极性保护， 输出短路保护
- 相对湿度：  $\leq 95\%$
- 环境温度： 制药介质温度-20...70°C  
石化PVC探头-5...70°C  
电厂不锈钢探头-25...95°C
- 防护等级： IP65
- 材料： 循环水系统表头外壳： 304不锈钢 阳极氧化铝  
探头外壳： 316不锈钢 / PVC  
转子：（叶轮） PVDF  
轴： 钨钢  
轴承： 红宝石  
O形圈： EPDM
- 出线方 直接附线4m / M12x1接插件 / 电磁阀插头

## 接线图



外形参数图



型号	直接出线型	接插件出线型	电磁阀插头型
管径 DN	L	L	L
1"…3" (DN25…DN80)	5.7" (145)	5.7" (145)	6.8" (173)
4"…8" (DN100…DN200)	6.7" (170)	6.7" (170)	7.8" (198)

外形参数表

流量值单位 Gal/Min (L/Min)

管径	1/2" (DN15)	3/4" (DN20)	1" (DN25)	1-1/2" (DN40)	2" (DN50)	3" (DN80)	4" (DN100)	6" (DN150)	8" (DN200)
流量 Min	0.28 (1.06)	0.5 (1.89)	0.8 (3.03)	1.9 (7.19)	3.1 (11.7)	6.9 (26.1)	12 (45.4)	27 (102)	46.8 (177)
流量 Max	28 (106)	50 (189)	80 (303)	190 (719)	314 (1188)	691 (2615)	1190 (4504)	2700 (10200)	4680 (17700)

选型表

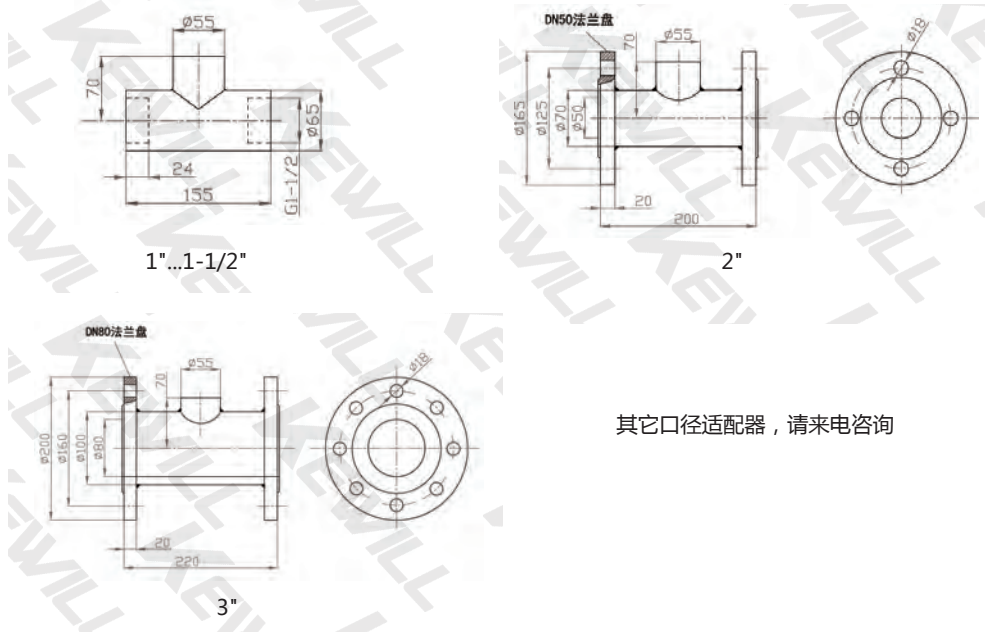
FR50	100/	01/	S	H	P0	—	详述
FR50-	100						插入式蹼轮流量计
测量管径		01					DN15…DN80 (1"…3")
		02					DN100…DN200 (4"…8")
探头外壳材质			S				不锈钢316
			P				PVC
连接方式				C			直接附线
				S			M12 接插件
				H			电磁阀插头
输出信号					P0		PNP脉冲输出
					N0		NPN脉冲输出
					A0		0…20mA 电流输出
					A4		4…20mA 电流输出
附件						D	加装LCD表头及4…20mA输出
						—	无附加项

特殊要求可订制

- 由用户提出的其它电气，机械连接相关的变动
- 其它材料的传感器外壳
- 其它材料的转子（叶轮）

附件-流量适配器

正确使用流量适配器能够保证流量计有一个合适的插入深度，使其发挥最佳测量效果。



附件-流量积算仪

