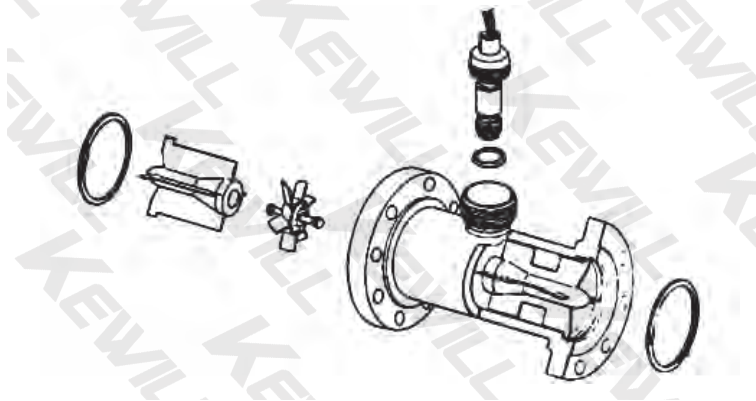


原理&结构

涡轮流量计是一种速度式流量计。如下图所示，在管道中心安放一个涡轮，两端由轴承支撑，当流体通过管道时，冲击涡轮叶片，对涡轮产生驱动力矩，使涡轮克服摩擦力矩和流体阻力矩而产生旋转。在一定的流量范围内，对一定的流体介质粘度、涡轮的旋转角速度与流体流速成正比，由此，流体流速可通过涡轮的旋转角速度得到，从而可以计算得到通过管道的流体流量。

涡轮的转速通过装在机壳外的传感线圈来检测。当涡轮叶片切割由壳体内永久磁钢产生的磁力线时，就会引起传感线圈中的磁通变化。传感线圈将检测到的磁通周期变化信号送入前置放大器，对信号进行放大、整形，产生与流速成正比的脉冲信号，送入单位换算与流量积算电路得到并显示累积流量值；同时亦将脉冲信号送入频率电流转换电路，将脉冲信号转换成模拟电流流量，进而指示瞬时流量值。



选型指南



FR60-F 法兰型

- 法兰型涡轮流量计
- 口径: DN10 to DN250
- 精度: $\pm 0.5\%$ / $\pm 0.2\%$
- 电源: DC 24V
- 输出: 三线制脉冲; 0~5V, 1~5V
- 法兰标准: DIN
- 可选自润滑轴承



FR60-C 卫生卡箍型

- 卫生型涡轮流量计
- 口径: DN15 to DN50
- 精度: $\pm 0.5\%$ / $\pm 0.2\%$
- 电源: DC 24V
- 输出: 三线制脉冲; 0~5V, 1~5V
- 连接方式: 卫生卡箍
- 可选自润滑轴承



FR60-T 螺纹型

- 螺纹型涡轮流量计
- 口径: DN4 to DN50
- 精度: $\pm 0.5\%$ / $\pm 0.2\%$
- 电源: DC 24V
- 输出: 三线制脉冲; 0~5V, 1~5V
- 连接方式: 螺纹连接
- 可选自润滑轴承

主要特点

- 安装有高可靠性的长寿命轴承
- 极好的重复性，适合于配料
- 优秀的低流速测量性能
- 极快速响应，适合批量控制和配比控制场合的使用
- 多叶片结构的转子，精度高
- 蒸汽清洗允许
- 紧凑型适用于设备安装

应用

- 成品油、轻质原油、汽油、轻油、喷气燃料、轻柴油、石脑油、乙烯等
- 润滑油、液压油等
- 水、纯水、蒸馏水、去离子水、脱盐水、软化水等
- 酒精、苯、甲苯、二甲苯、丁二烯、四氯化碳、甲基胺、丙烯腈等
- 甲醛、醋酸、苛性钠、二硫化碳等
- 牛奶、咖啡等
- 导热油、热煤油等高温介质

FR60指标参数

性能参数

- 精度：0.5% of rate 和 0.2% of rate 两种
- 重复性：测量值的 $\pm 0.1\%$
- 响应时间：最大50 毫秒相对于输入的改变
- 稳定性：6个月以上的稳定性是测量值的 $\pm 0.1\%$
- 环境温度的影响：超过工作温度范围是 $\pm 0.25\%$ 测量值
- 安装位置的影响：需确保传感器满管和保证了前后足够的直管段，则安装无影响
- 启动时间：从零流量开始需要50毫秒
- 预热时间：从通电到达到额定测量精度需要5分钟

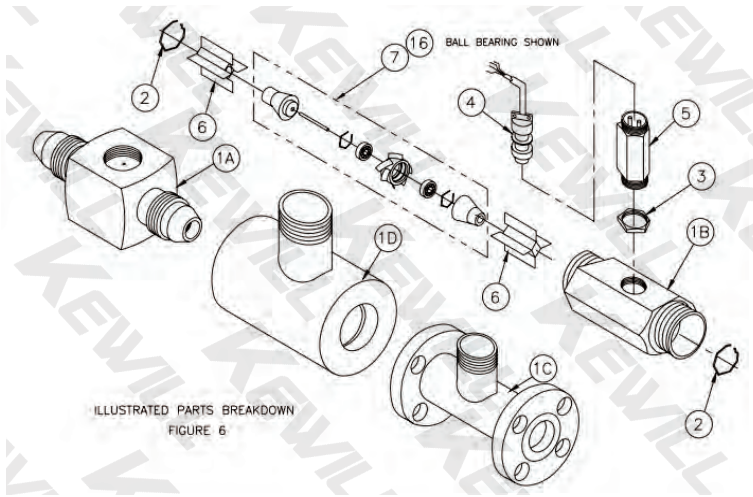
传感器参数

- 尺寸：DN4 to DN250
- 被测流体温度范围：-40 to 120°C
- 传感器本体材质：不锈钢1.4301(304), 不锈钢1.4435(316L), 哈氏合金C
- 叶轮及附件材质：430F不锈钢, 不锈钢1.4435(316L), 哈氏合金C
- 滚珠轴承材质：316L SST 轴承或陶瓷轴承
- 耐压等级：PN10 to PN63
- 线圈阻抗：1600 Ω

接线盒参数

- 环境温度范围：-29 to 60 °C
- 接线盒材质：不锈钢1.4301(304), IEC60529 IP66 (标准), 可定制不锈钢1.4435(316L)
- 转换器密封圈：橡胶
- 电源：DC 16.8V to 31.2V , 1A快速熔断保险
- 防护等级：IP65&IP67
- 电气接口：PG13.5
- 功率：max 0.3 W
- 输出：脉冲输出 (用于总量) , 0~5V , 1~5V

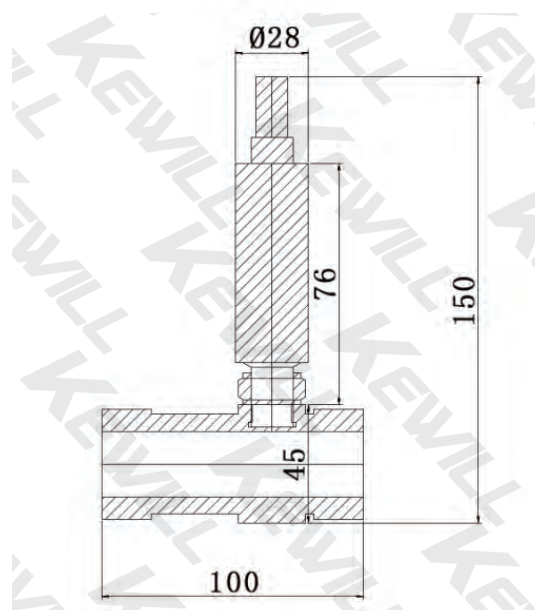
FR60传感器结构



| 部件 | 描述 |
|-------------|---------|
| 1A\1B\1C\1D | 传感器外壳 |
| 2 | 定位环 |
| 3 | 防松螺母 |
| 4 | 信号线连接头 |
| 5 | 检测探头 |
| 6 | 支撑 |
| 7 | 叶轮和轴承组件 |



FR60涡轮流量计
赫斯曼接头(DIN43650)
示意图

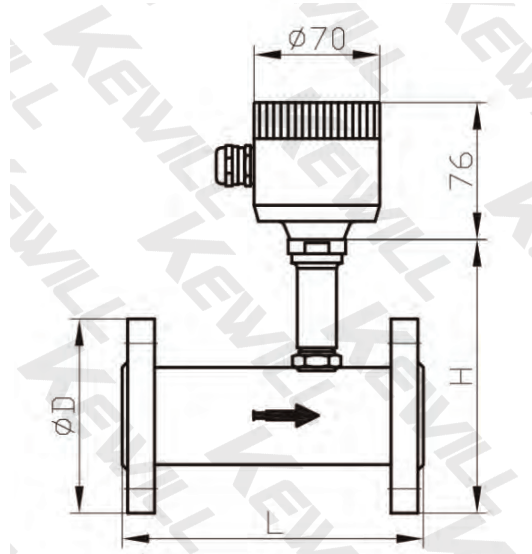


FR60-B 航空插座连接器型
4-20mA与脉冲输出放大器
部分示意图

FR60传感器尺寸与流量范围

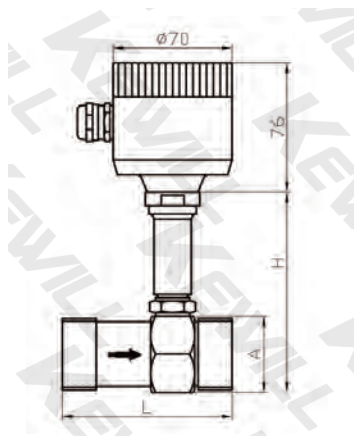
| 尺寸(mm) | 可测流量范围 (流速影响精度) | | 尺寸(mm) | 可测流量范围 (流速影响精度) | |
|--------|-----------------|--------|--------|-----------------|--------|
| | 最小m³/h | 最大m³/h | | 最小m³/h | 最大m³/h |
| 4 | 0.005 | 0.317 | 50 | 0.71 | 49.5 |
| 6 | 0.01 | 0.712 | 65 | 1.2 | 84 |
| 10 | 0.028 | 1.978 | 80 | 1.81 | 127 |
| 15 | 0.064 | 4.5 | 100 | 2.83 | 198 |
| 20 | 0.113 | 7.9 | 125 | 4.42 | 309 |
| 25 | 0.177 | 12.4 | 150 | 6.36 | 445 |
| 32 | 0.289 | 20.3 | 200 | 11.3 | 792 |
| 40 | 0.452 | 31.7 | 250 | 17.67 | 1236 |

FR60-F法兰型外形尺寸



| 尺寸(mm) | 法兰端面尺寸 L(mm) | 法兰外径D(mm) | | 高度H(mm) | | 大约重量 (kg) | |
|--------|-----------------|-----------|------|---------|------|-----------|------|
| | | PN16 | PN40 | PN16 | PN40 | PN16 | PN40 |
| 10 | 80 | 90 | 90 | 144 | 144 | 3.0 | 3.0 |
| 15 | 75 | 95 | 95 | 146 | 146 | 3.0 | 3.0 |
| 20 | 85 | 105 | 105 | 151 | 151 | 4.0 | 4.0 |
| 25 | 100 | 115 | 115 | 156 | 156 | 4.5 | 4.5 |
| 32 | 120 | 140 | 140 | 169 | 169 | 6.0 | 6.0 |
| 40 | 140 | 150 | 150 | 180 | 180 | 7.0 | 7.0 |
| 50 | 150 | 165 | 165 | 192 | 192 | 9.0 | 9.0 |
| 65 | 175 | 185 | 185 | 210 | 210 | 11.0 | 11.0 |
| 80 | 200 | 200 | 200 | 224 | 224 | 13 | 13 |
| 100 | 220 | 220 | 235 | 244 | 251 | 16.0 | 19.0 |
| 125 | 250 | 250 | 270 | 271 | 281 | 23 | 27 |
| 150 | 300 | 285 | 300 | 300 | 307 | 31.0 | 37.0 |
| 200 | 360 | 340 | 375 | 353 | 370 | 43 | 53 |
| 250 | 420 | 395 | 450 | 406 | 433 | 64.0 | 80.0 |

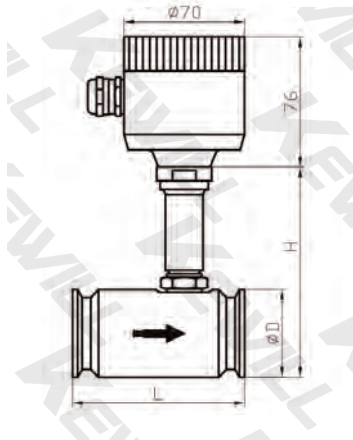
FR60-T螺纹连接型外形尺寸



FR60-T外形尺寸 螺纹型

| 尺寸(mm) | 端面尺寸 L(mm) | 本体外径 A (mm) | 螺纹规格 | 高度 H(mm) |
|--------|---------------|----------------|---------|-------------|
| 4 | 50 | 36 | M30*1.5 | 109 |
| 6 | 50 | 36 | M30*1.5 | 109 |
| 10 | 50 | 36 | M30*1.5 | 109 |
| 15 | 75 | 40 | G1 | 113 |
| 20 | 85 | 44 | G1 | 117 |
| 25 | 100 | 52 | G1-1/4 | 125 |
| 32 | 120 | 58 | G1-1/2 | 131 |
| 40 | 140 | 69 | G2 | 142 |
| 50 | 150 | 81 | G2-1/2 | 154 |

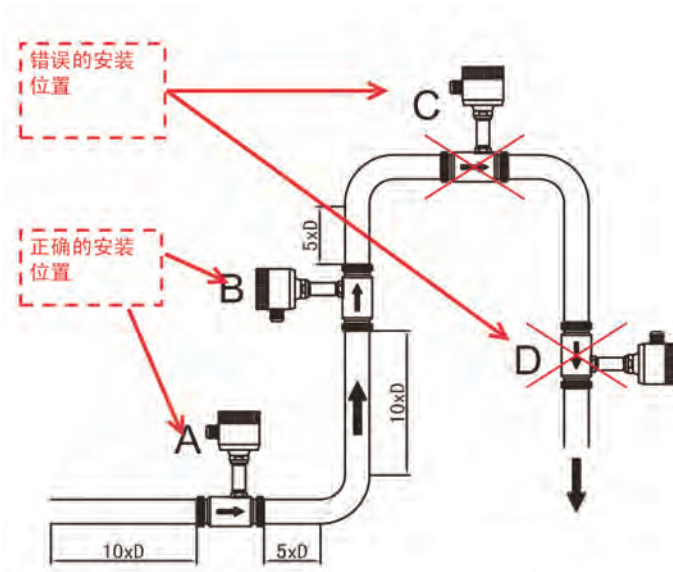
FR60-C卡箍连接型外形尺寸



FR60-C外形尺寸 卡箍连接

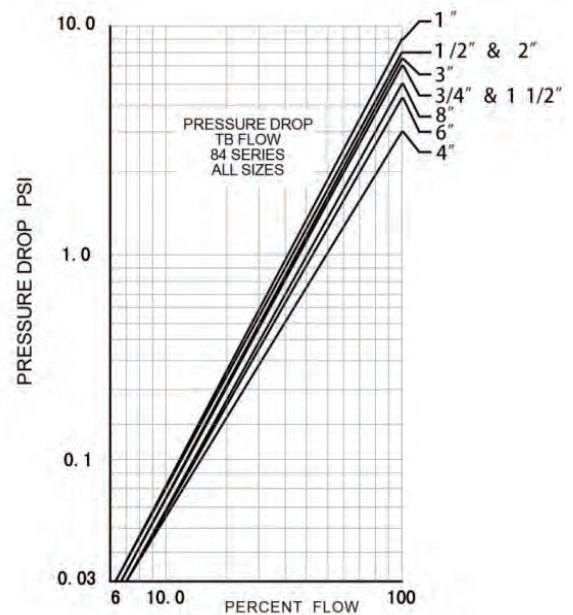
| 尺寸(mm) | 端面尺寸 L(mm) | 卡箍外径 (mm) | 本体外径 D (mm) | 高度 H(mm) |
|--------|------------|-----------|-------------|----------|
| 15 | 75 | 51 | 51 | 124 |
| 20 | 80 | 51 | 51 | 124 |
| 25 | 100 | 51 | 51 | 124 |
| 32 | 120 | 51 | 51 | 124 |
| 40 | 140 | 64 | 64 | 137 |
| 50 | 150 | 77.5 | 77.5 | 151 |
| 65 | 175 | 91 | 91 | 164 |

FR60安装要求



安装位置及前后直管段要求示意图

FR60压力损失曲线图



压损与流量、口径的关系图

选型表

| FR60- | 025 | A | F | B | A | D16 | K1 | K1 | / | N | 详述 |
|-----------|-------|---|---|---|---|-----|----|----|---|---------------------------|---|
| FR60- | | | | | | | | | | | FR60涡轮式流量计 |
| 口径 | 025 | | | | | | | | | | DN4 DN6 DN10 DN15 DN20 DN25 DN32 DN40 DN50 DN65 DN80 DN100 DN125 DN150 DN200 DN250 (DN300等特殊管径 约定交货) |
| 输出信号 | A | | | | | | | | | | 脉冲 |
| | B | | | | | | | | | | 0-5V |
| | C | | | | | | | | | | 4-20mA (B型航空接线适用) |
| 过程连接类型 | T | | | | | | | | | | 螺纹密封连接 |
| | F | | | | | | | | | | 法兰式连接 |
| | C | | | | | | | | | | 卫生级卡箍连接 |
| 精度 | A | | | | | | | | | | 精度0.2% (DN≥DN15以上管路适用) |
| | B | | | | | | | | | | 精度0.5% |
| 接线方式 | A | | | | | | | | | | 不锈钢1.4301(304)接线盒 IP67 |
| | B | | | | | | | | | | 航空插座连接器IP65 |
| | C | | | | | | | | | | 赫斯曼接头(DIN43650)IP65 |
| 耐压等级 | D10 | | | | | | | | | | EN 1092-1(DIN) PN10 |
| | D16 | | | | | | | | | | EN 1092-1(DIN) PN16 |
| | D25 | | | | | | | | | | EN 1092-1(DIN) PN25 |
| | D40 | | | | | | | | | | EN 1092-1(DIN) PN40 |
| | D63 | | | | | | | | | | EN 1092-1(DIN) PN63 |
| | D100 | | | | | | | | | | EN 1092-1(DIN) PN100 |
| | D250 | | | | | | | | | | EN 1092-1(DIN) PN250 |
| | D400 | | | | | | | | | | EN 1092-1(DIN) PN400 |
| | A150 | | | | | | | | | | ASME B16.5(ANSI)CLASS150 |
| | A300 | | | | | | | | | | ASME B16.5(ANSI)CLASS300 |
| | A600 | | | | | | | | | | ASME B16.5(ANSI)CLASS600 |
| | A900 | | | | | | | | | | ASME B16.5(ANSI)CLASS900 |
| | A1500 | | | | | | | | | | ASME B16.5(ANSI)CLASS1500 |
| A2500 | | | | | | | | | | ASME B16.5(ANSI)CLASS2500 | |
| J10 | | | | | | | | | | JIS 10K | |
| J20 | | | | | | | | | | JIS 20K | |
| P | | | | | | | | | | 产品应用地特殊标准 | |
| 本体材质 | K1 | | | | | | | | | | 不锈钢1.4301(304) |
| | K2 | | | | | | | | | | 不锈钢1.4435(316L) |
| | HC | | | | | | | | | | 哈氏合金C |
| 内部叶轮与附件材质 | K1 | | | | | | | | | | 430F不锈钢 |
| | K2 | | | | | | | | | | 不锈钢1.4435(316L) |
| | HC | | | | | | | | | | 哈氏合金C |
| 轴承材质 | / | | | | | | | | | | 无轴承 (适用润滑介质或常规观察) |
| | A | | | | | | | | | | 不锈钢440C滚珠轴承(-20°C to 120°C非水环境) |

订货提示

- 1.订货时请注明介质流向, 介质种类, 管径及期望测量区间值。我们可在出厂时帮您完成精确校验。
- 2.若是黏性介质, 请注明黏度, 温度及介质种类, 以及流量范围。

性能概述

FR60型

流量计, 基础元件为不锈钢或合金; 适用介质: 液体介质; 最大工作压力40Mpa; 介质温度-40~120°C; 电源DC24V; 保护级别IP65&IP67; 适用管径4~300mm, 可就地或分体显示瞬时流量和累计流量。